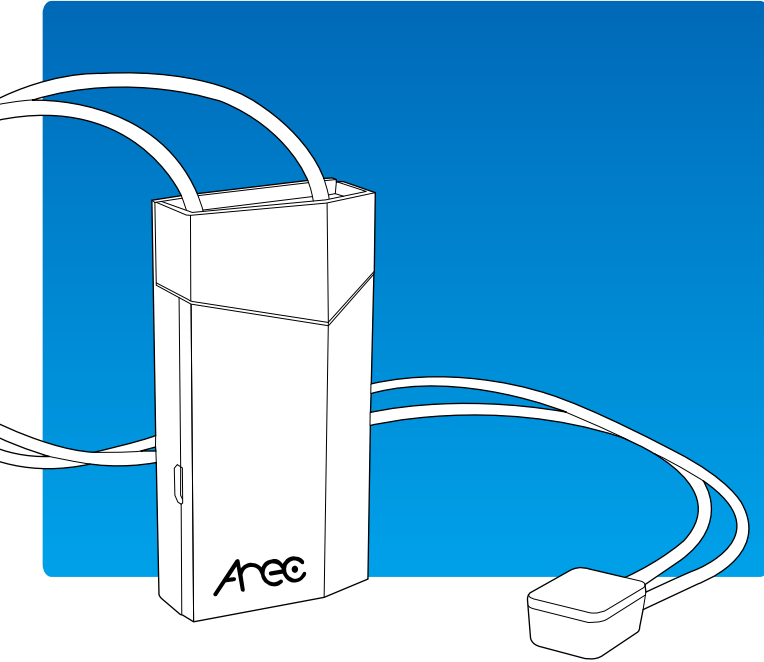


AM-600



AREC Inc. © All Rights Reserved 2017. | www.arec.com
All information contained in this document is Proprietary



Made in Taiwan
Version: 2017-01

依據低功率電波輻射性電機管理辦法

第十二條

經型式認證合格之低功率射頻電機，非經許可，公司、商號或使用者均不得擅自變更頻率、加大功率或變更原設計之特性及功能。

第十四條

低功率射頻電機之使用不得影響飛航安全及干擾合法通信；經發現有干擾現象時，應立即停用，並改善至無干擾時方得繼續使用。

- 前項合法通信，指依電信法規定作業之無線電通信。
- 低功率射頻電機須忍受合法通信或工業、科學及醫療用電波輻射性電機設備之干擾。

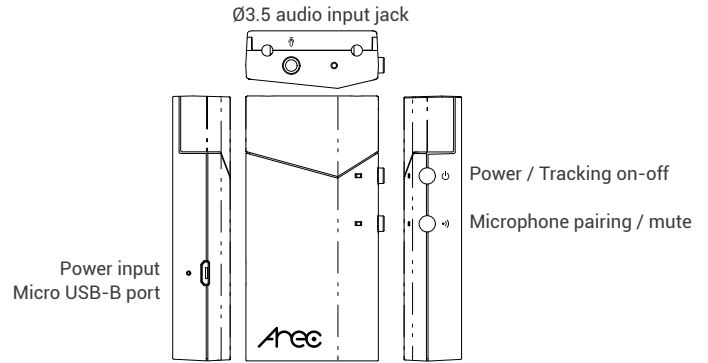
Specifications:

Wireless microphone positioner	
Tracking Distance*	3~12m
Control buttons	Power ON/OFF and Tracking pause Mute
Power input	Built-in rechargeable lithium battery. Interface: Micro USB B port,5V
Audio input	Ø3.5 audio input jack Built-in microphone
Working temperature	0°C~50°C
Battery life**	Approximate continuous operating time: 4hours
Dimension	83(L) x 41.5(W) x 18.15(H)mm
Weight	67g

* For working with TP-100 Auto tracking mount

** Power saving function: The wireless microphone positioner will automatically power off, if it has been placed flat and static for more than 5 minutes.

Wireless microphone positioner information



Button and light indicators of wireless microphone:

Interface	Light Color	Status
 Power switch and stop tracking button	Green Red	Press and hold the button for 3 seconds to power ON / OFF the wireless microphone positioner. <ul style="list-style-type: none"> • Green light turns on when power is ON. • Red light flashes when power is low. Press the button twice to pause / resume tracking function. <ul style="list-style-type: none"> • Red light is on when auto tracking function is suspended. Note: When the tracking function is paused, the TP-100 Auto Tracking Mount will return to the full-view position.
 Wireless microphone pairing and mute button	Blue Red	Press and hold the button for 3 seconds to pair the wireless microphone positioner with AREC Media Station*. <ul style="list-style-type: none"> • Blue light flashes fast during pairing. • Blue light flashes slow after it is successfully paired and connected. Press the button twice to mute/unmute the wireless microphone positioner. <ul style="list-style-type: none"> • Red light is on, when it is muted. Note: The wireless microphone positioner memorizes the latest pairing result. To clear the pairing, press and hold the button for more than 10 seconds.
 Micro USB port	Green	Green light is on during power charging. Light goes off when the charging is complete.
 Ø3.5 audio jack for microphone input		For external microphone

* Models with a wireless audio receiver.

Fix your AM-600 to the target person or object properly. For better tracking effect, wear a positioner with the smooth and transparent side facing out.



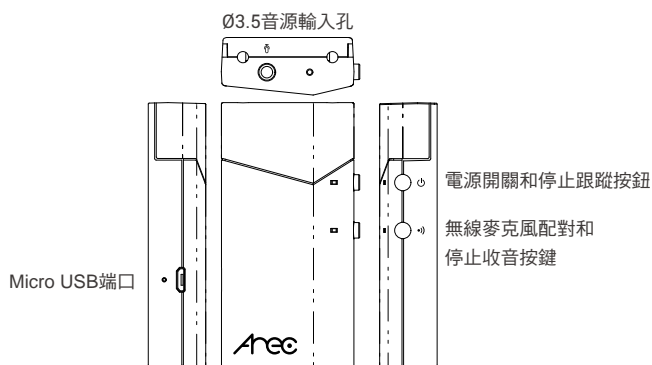
規格表：

無線麥克風定位器	
追蹤範圍*	3~12公尺半徑
功能按鈕	電源開關和停止追蹤按鈕
	停止收音按鈕
電源輸入介面	內建可充電式鋰電池 接口：Micro USB B port,5V
音源輸入介面	Φ3.5 音源輸入孔 內建麥克風
工作溫度	0°C~50°C
耗電量參考值**	四小時
尺寸	83.0(長) x 41.5(寬) x 18.15(高)毫米
重量	67公克

* 適用於TP-100自動跟蹤雲台

** 節電功能：若平放靜置時間超過五分鐘以上，無線麥克風定位器將自動關閉。

概觀



介面與指示燈號狀態說明

介面	燈號	狀態說明
 電源開關和 停止跟蹤按鈕	綠紅 雙色燈	按住按鈕3秒鐘以開啟/關閉無線麥克風定位器。 • 開機狀態 綠燈亮 • 電量不足時 紅燈閃爍 按下兩下該按鈕以暫停/恢復跟蹤功能。 • 自動跟蹤功能暫停時紅燈亮 註：當跟蹤功能暫停時，TP-100自動跟蹤雲台會 返回到全景位置。
 無線麥克風配對和 停止收音按鈕	藍紅 雙色燈	按住按鈕3秒鐘，以配對AM-600無線麥克風定位 器與AREC智慧錄播站*。 • 配對時藍燈快閃 • 配對成功與連接後藍燈慢閃 按下兩下該按鈕以靜音/取消靜音 無線麥克風。 • 靜音狀態紅燈亮 註：無線麥克風定位器會記憶最近的配對結果。 若要清除配對，請按住按鈕 10 秒以上。
Micro USB端口	綠燈	充電時綠燈亮。充電完成燈自動熄滅。
 Ø3.5麥克風 音源輸入孔		用於外接麥克風

* 須為具備無線麥克風接收器的型號

將AM-600適當地固定在跟蹤目標人物或對象上。為了更好的跟蹤效果，配戴定位器請保持光滑和透明的一面朝外。



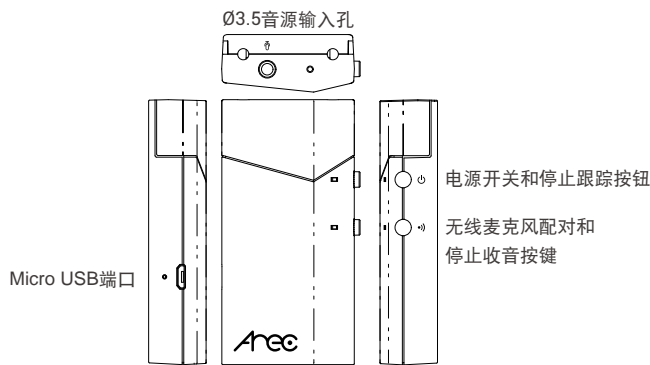
规格表：

无线麦克风风定位器	
追踪范围*	3~12公尺半径
功能按钮	电源开关和停止追踪按钮
	停止收音按钮
电源输入接口	内建可充电式锂电池 接口：Micro USB B port,5V
音源输入接口	Φ3.5 音源输入孔 内建麦克风
工作温度	0°C~50°C
耗电量参考值**	四小时
尺寸	83.0(长) x 41.5(宽) x 18.15(高)毫米
重量	67公克

* 适用于TP-100自动跟踪云台

** 节电功能：若平放静置时间超过五分钟以上，无线麦克风风定位器将自动关闭。

概观



接口与指示灯号状态说明

介面	灯号	状态说明
 电源开关和 停止跟踪按钮	绿红 双色灯	按住按钮秒钟，以开启 / 关闭无线麦克风风定位器。 • 开机状态 绿灯亮 • 电量不足时 红灯闪烁 双击该按钮以暂停 / 恢复跟踪功能。 • 自动跟踪功能暂停时红灯亮 注：当跟踪功能暂停时，TP-100自动跟踪云台会 返回到全景位置。
 无线麦克风配對和 停止收音按钮	蓝红 双色灯	按住按钮3秒钟，以配對AM-600无线麦克风风定位 器与爱录客智能录播一体机*。 • 配對時藍燈快閃 • 配對成功與連接後藍燈慢閃 双击该按钮以靜音/取消靜音 无线麦克风。 • 靜音狀態紅燈亮 注：无线麦克风风定位器会记忆最近的配對結果。 若要清除配對，請按住按钮10秒以上。
Micro USB端口	绿灯	充電時綠燈亮。充電完成燈自動熄滅。
 Ø3.5麥克風 音源輸入孔		用於外接麥克風

* 須為具備無線麥克風接收器的型號

將AM-600適當地固定在跟蹤目標人物或對象上。為了更好的跟蹤效果，配戴定位器請保持光滑和透明的一面朝外。

