



Auto-Tracking Mount TP-100 自動追蹤系統



- 無人操作自動追蹤，不受移動物體干擾
- 適合學校教師、企業講師使用，特寫畫面也能保持平穩順暢
- 優異的追蹤技術，各種教學環境皆適用

AREC TP-100 自動追蹤雲台，可搭載不同種類的攝影機，針對講者進行鎖定追蹤拍攝、不會受到助教或其他學生干擾。AREC TP-100 具備優異的追蹤控制技術，即使是特寫追蹤也能有如專業攝影師操作，擁有靈敏流暢的追蹤攝影效果。

主要特點

無人操作，自動追蹤

結合光學、機構、電子、韌體和軟體五大領域技術，AREC 自主研发設計的TP-100 自動追蹤雲台採用新一代追蹤技術，追蹤講師移動完全不會受到日光影響，不論教室是否開窗都能追蹤精準不漏失，也不會受到助教或其他學生干擾而錯亂。TP-100 支援水平與垂直方向移動，可達到半徑12 米範圍內之精準定位。



靈敏流暢的追蹤攝影效果

AREC 獨家創新的APC主動配速演算控制技術 (Adaptive Pace Control)，能協助AREC TP-100 在進行連續性自動追蹤作業時，擁有靈敏流暢的追蹤攝影效果。當攝影機開始移動或停止時，APC 會根據被追蹤講師的所在位置及講者移動速度，提供最適切的移動配速，讓拍攝畫面有如專業攝影師操作一般，擁有平滑順暢、自然舒適的影像畫面。



可搭載不同種類攝影機

提供標準bolt 1/4" 20 UNC 鎖附規格快拆板，可搭配數位相機、數位錄影機、類比監控攝影機、網路攝影機等攝影工具。



支援自動 / 手動控制模式

為提供使用者最佳攝影成效，TP-100 支援自動追蹤與手動操控模式。

- 自動追蹤：可自動追蹤講師，無需人員操作協助。
- IP 控制追蹤：透過IP 連線，由網頁控制雲台的轉動方向，進行追蹤攝影。
- 手動搖桿追蹤：透過RS-485 介面，由搖桿控制雲台的轉動方向，進行追蹤攝影。



特點

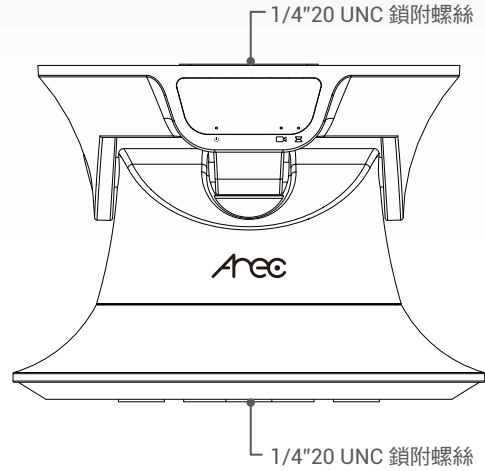
- 專屬定位器具備停止追蹤按鈕，可隨時啟動或終止追蹤
- 提供多段追蹤靈敏度設定，可依不同環境與不同攝影設備進行調整
- 可自行定義講者在錄影畫面的偏移位置，拍攝最佳授課效果
- 搭配AREC智慧錄播站使用，定位器可成為專屬無線麥克風，解決收音問題

產品規格

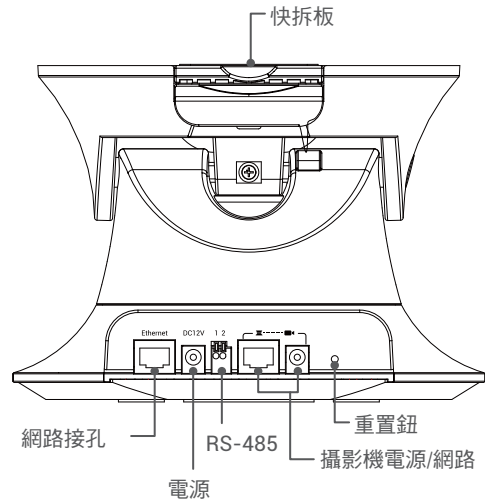
型號	AREC TP-100 自動追蹤系統
攝影機	
建議搭配攝影機	AREC 18X / 3X 網路攝影機
攝影機影像格式	H.264 最高1080p@30fps
其他攝影裝置介面	附快拆板--標準鎖附螺絲 1/4" 20 UNC
追蹤雲台	
搖移、俯仰功能	水平 355 度 / 垂直 60 度(-25~+35)
追蹤距離	2~12米
可支援手動控制	網頁連機控制 (TP-100 設定網頁或AREC 智慧錄播站線上導播控制) RS-485 搖桿控制
可支援控制協議	HTTP / SDK RS-485 (Protocol: Pelco-D / Pelco-P)
設定功能	水平 / 垂直追蹤啟動控制 追蹤敏感度調整 偏移位置設定 15 個預設位置; 3 條巡邏路徑 一組登入使用者帳密管理 裝置名稱定義、FW升級
額定電源	DC12V 1A (雲台) DC12V 2A (雲台+攝影機)
工作溫度	攝氏 0~50 度
承重	800g
介面資訊	RJ-45*2: 網路攝影機與外接網路裝置 電源介面*2: 網路攝影機與外接電源
定位器	
功能按鍵	停止追蹤與靜音
有效範圍	12米半徑
電池規格	四號(AAA)乾電池兩顆
耗電量參考值	六小時(金頂鹼性電池)

產品接孔外觀

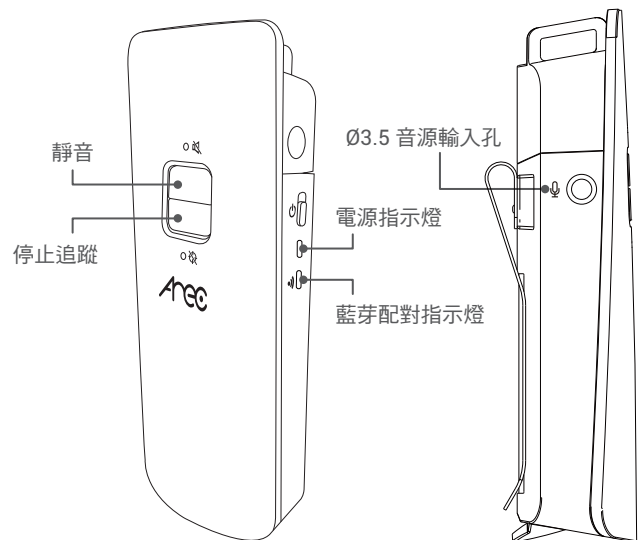
■ 雲台正面



■ 雲台背面



■ 定位器



AREC Inc. | www.arec.com | sales@arec.com

全球企業總部：台灣新北市板橋區文化路二段367號3樓 電話+886-2-8259-5060

所有規格若有修改，AREC恕不另行通知