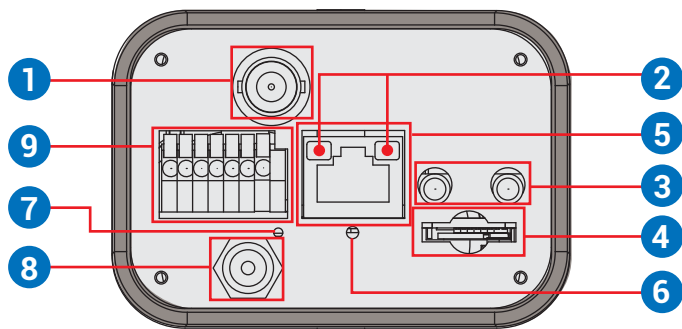


CI-303 網路攝影機快速安裝指南

此快速安裝指南提供您本產品基本安裝及操作資訊。更多詳細操作說明，請參閱產品使用手冊。

攝影機後背板



No.	項目	說明	
1	BNC連接孔	類比影像輸出	
2	網路指示燈	顯示網路連接及數據傳輸狀態	
3	Line Out & Line In / Mic In	雙向語音傳輸回復原廠設定值	
4	microSD記憶卡插槽	插入micro SD卡至插槽，進行影像及快照儲存。請勿在攝影機運作時將 micro SD卡移除	
5	PoE網路(RJ-45)	PoE網路連接孔	
6	重設按鈕	回復原廠設定值(長按20秒)	
7	電源指示燈	電源狀態 (正常通電：綠燈)	
8	電源 (DC 12V)	用於電源連接。 如果用戶要使用AC 24V電源適配器，請先連接電源轉換器至電源連接孔	
9	警報與RS485輸入 / 輸出	1 Alarm In 2+	5 Alarm Out +
		2 Alarm In -	6 D+
		3 Alarm In 1+	7 D-
		4 Alarm Out	

* 請勿連將外部電源接至攝影機的警報輸入 / 輸出連接孔。

⚠ NOTE: 如需購買電源變壓器，請聯繫攝影機廠商以獲得更多資訊。

⚠ NOTE: 不建議使用micro SD卡進行連續錄製，它可能無法支持長期持續的資料讀/寫。有關microSD的可靠性和預期壽命等資訊，請聯繫microSD卡的製造商。

連接線材

請依照下列指示連接網路攝影機。

連接電源

請使用DC 12V電源適配器，並將其插入攝影機的電源接孔與電源插座，如果用戶要使用AC 24V電源適配器，請先連接電源轉換器至攝影機電源連接孔。或者，用戶可以使用乙太網路傳輸線將其連接到攝影機的RJ-45接孔和供電端設備(PSE)。

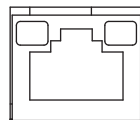
⚠ NOTE: 使用PoE供電時，請使用PSE供電設備。

連接乙太網路

請將網路線分別連接於攝影機的RJ-45連接孔，以及網路交換器或電腦。

⚠ NOTE: 若直接連接網路攝影機與電腦，在某些情況下，您可能會需要使用跳線。

⚠ NOTE: 檢查網路連接狀態指示燈，以及數據傳輸狀態指示燈；若指示燈不亮，請檢查網路連接，或網路系統狀態。



綠燈恆亮表示網路連接狀態正常。
橘燈閃爍表示數據傳輸運作。

⚠ NOTE: The ITE is to be connected only to PoE networks without routing to the outside plant or equivalent description.


準備登錄網路攝影機

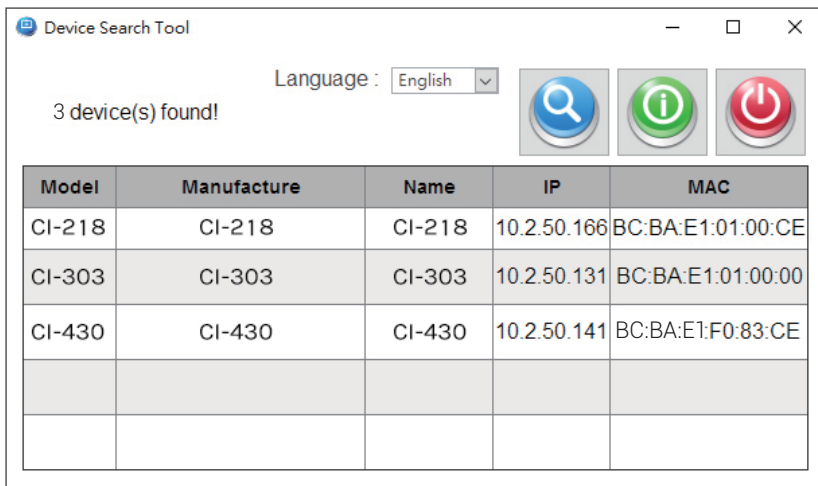
當您連結網路攝影機時，系統即會自動安裝瀏覽程式DC Viewer。請在連結攝影機前，啟用ActiveX 控制項，並更改ActiveX及相關的網際網路安全性等級設定。更多詳細說明，請參考產品使用手冊。

ActiveX控制項與外掛程式設定	網際網路安全性等級
步驟 1: 開啟網頁瀏覽器 (IE)。 步驟 2: 點選工具列上的<工具>，進入<網際網路選項>。 步驟 3: 點選<安全性>標籤，選擇<網際網路>，然後按<自定等級>，更改ActiveX設定。 步驟 4: 將<執行ActiveX控制項與外掛程式>設定更改為<提示>或<啟用>。	步驟 1: 開啟網頁瀏覽器 (IE)。 步驟 2: 點選工具列上的<工具>，進入<網際網路選項>。 步驟 3: 點選<安全性>標籤，然後選擇<網際網路>。 步驟 4: 點選頁面下方的<預設等級>，並按<套用>更改設定。完成後關閉瀏覽器，稍後再重新開啟新的瀏覽器，即可連結網路攝影機。

登錄網路攝影機

網路攝影機的網路預設值為DHCP，故若要登錄攝影機設定頁面，須將NB / PC與網路攝影機先連接路由器或其他具備DHCP伺服器功能之設備，以取得IP位址。初次連結網路攝影機時，請遵循以下步驟：

- 開啟 " Device Search Toll "，點擊  按鍵。
- 軟體會搜尋並列出所有可連結網路裝置與細節，雙擊被搜尋到的CI-303。
- 此時，會彈出帳號密碼輸入視窗。
- 輸入預設使用者名稱(admin)及密碼(admin)即可登錄設定頁面。請注意，帳號有大小寫之分。



Device Search Tool

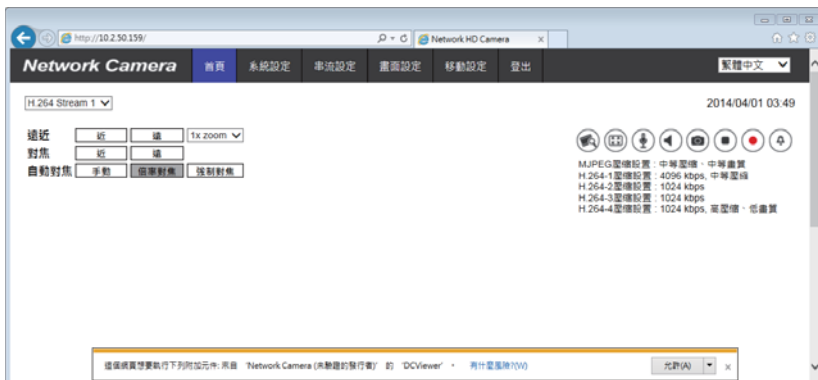
Language : English

3 device(s) found!

Model	Manufacture	Name	IP	MAC
CI-218	CI-218	CI-218	10.2.50.166	BC:BA:E1:01:00:CE
CI-303	CI-303	CI-303	10.2.50.131	BC:BA:E1:01:00:00
CI-430	CI-430	CI-430	10.2.50.141	BC:BA:E1:F0:83:CE

安裝ActiveX控制項

- 連結網路攝影機後，會出現安裝ActiveX控制項的訊息列，詢問使用者是否進行安裝此控制項以顯示影像，請選擇<允許>開始安裝。
- 在彈出視窗中，點選<安裝>，開始下載DC Viewer軟體到電腦中。
- 安裝完成後，點選<完成>關閉安裝視窗。



Network Camera

H.264 Stream 1

2014/04/01 03:49

遠近: 近 遠 1x zoom

對焦: 近 遠

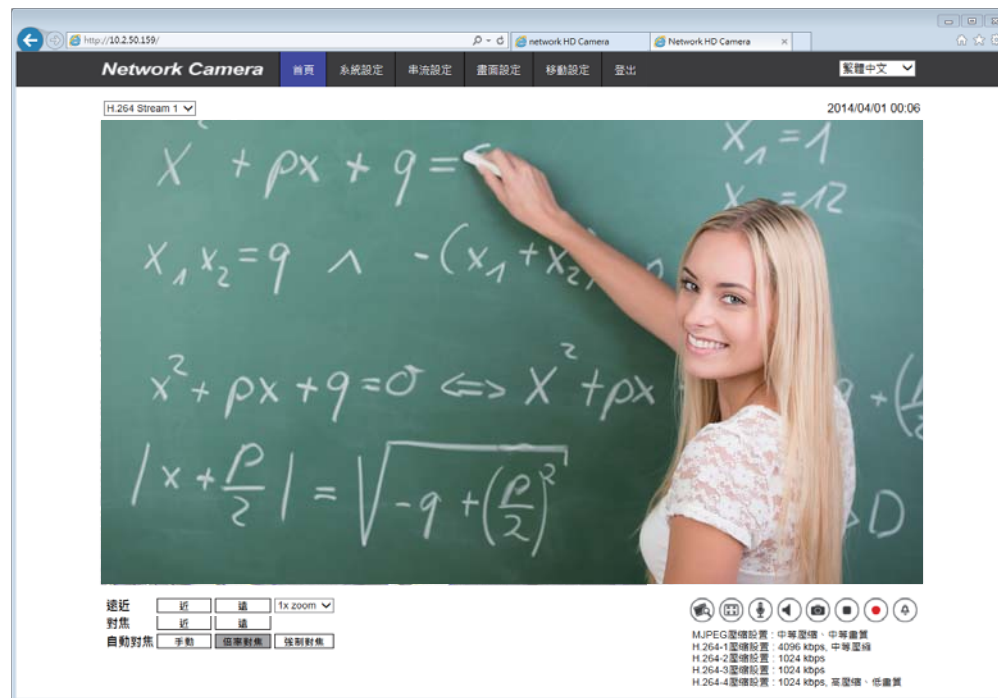
自動對焦: 手動 標準對焦 強制對焦

MJPEG壓縮設定: 中等壓縮、中等畫質
H.264-1壓縮設定: 4096 kbps, 中等壓縮
H.264-2壓縮設定: 1024 kbps
H.264-3壓縮設定: 1024 kbps
H.264-4壓縮設定: 1024 kbps, 高壓縮、低畫質

這個網頁需要執行下列附加元件: 來自 "Network Camera (未驗證的發行商)" 的 "DCViewer"。 有什麼風險? (V)

網頁模式瀏覽界面

網路攝影機首頁介面顯示如下圖，請注意，功能按鈕將根據相機型號而有所不同。



Network Camera

系統設定 串流設定 畫面設定 移動設定 登入

繁體中文

H.264 Stream 1

2014/04/01 00:06

遠近: 近 遠 1x zoom

對焦: 近 遠

自動對焦: 手動 標準對焦 強制對焦

MJPEG壓縮設定: 中等壓縮、中等畫質
H.264-1壓縮設定: 4096 kbps, 中等壓縮
H.264-2壓縮設定: 1024 kbps
H.264-3壓縮設定: 1024 kbps
H.264-4壓縮設定: 1024 kbps, 高壓縮、低畫質

CI-303 網路攝影機 快速安裝指南 Ver. 1.0