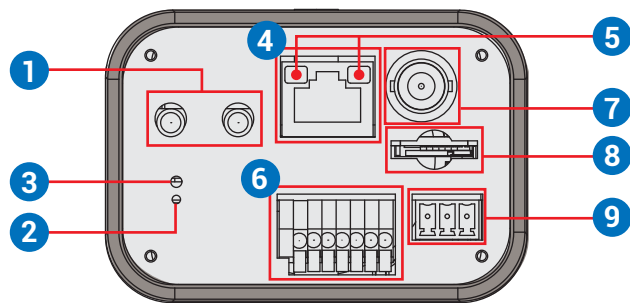


CI-430 網路攝影機快速安裝指南

此快速安裝指南提供您本產品基本安裝及操作資訊。更多詳細操作說明，請參閱產品使用手冊。

攝影機後背板



No.	項目	說明	
1	Line Out & Line In / Mic In	雙向語音傳輸	
2	電源指示燈	電源狀態 (正常通電：綠燈)	
3	重設按鈕	回復原廠設定值(長按20秒)	
4	RJ-45	網路連接孔 (PoE)	
5	網路指示燈	顯示網路連接及數據傳輸狀態	
6	警報與RS485輸入 / 輸出 *	1 Alarm Out +	5 GND
		2 Alarm Out -	6 D -
		3 Alarm In +	7 D +
		4 Alarm In -	
7	BNC連接孔	類比影像輸出	
8	microSD記憶卡插槽	插入micro SD卡至插槽，進行影像及快照儲存。請勿在攝影機運作時將micro SD卡移除。	
9	電源 (DC 12V / AC 24V)	+ DC 12V +	AC 24V 1
		⏏ DC 12V GND	AC 24V GND
		- DC 12V -	AC 24V 2

* 請勿連將外部電源接至攝影機的警報輸入 / 輸出連接孔。

⚠ NOTE: 如需購買電源變壓器，請聯繫攝影機廠商以獲得更多資訊。

⚠ NOTE: 不建議使用micro SD卡進行連續錄製，它可能無法支持長期持續的資料讀/寫。有關microSD的可靠性和預期壽命等資訊，請聯繫microSD卡的製造商。

連接線材

請依照下列指示連接網路攝影機。

連接電源

請使用DC 12V / AC 24V電源適配器，並將其插入攝影機的電源接孔與電源插座。或者，用戶可以使用乙太網路傳輸線將其連接到攝影機的RJ-45接孔和供電端設備(PSE)。

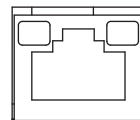
⚠ NOTE: 使用 PoE 供電時，請使用 PSE 供電設備。

連接乙太網路

請將網路線分別連接於攝影機的 RJ-45 連接孔，以及網路交換器或電腦。

⚠ NOTE: 若直接連接網路攝影機與電腦，在某些情況下，您可能需要跳線。

⚠ NOTE: 檢查網路連接狀態指示燈，以及數據傳輸狀態指示燈；若指示燈不亮，請檢查網路連接，或網路系統狀態。



綠燈恆亮表示網路連接狀態正常。
橘燈閃爍表示數據傳輸運作。

⚠ NOTE: The ITE is to be connected only to PoE networks without routing to the outside plant or equivalent description.

準備登錄網路攝影機


當您連結網路攝影機時，系統即會自動安裝瀏覽程式DC Viewer。請在連結攝影機前，啟用ActiveX控制項，並更改ActiveX及相關的網際網路安全性等級設定。更多詳細說明，請參考產品使用手冊。

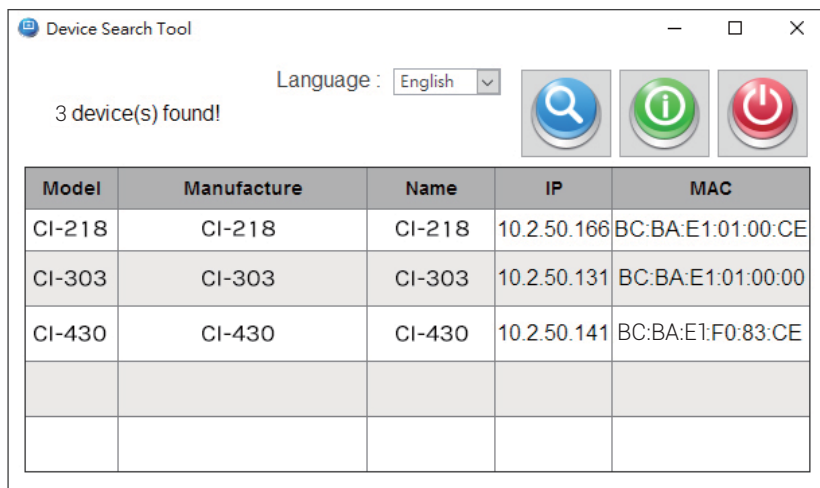
ActiveX 控制項與外掛程式設定	網際網路安全性等級
步驟 1: 開啟網頁瀏覽器 (IE)。 步驟 2: 點選工具列上的<工具>,進入<網際網路選項>。 步驟 3: 點選<安全性>標籤,選擇<網際網路>,然後按<自定等級>,更改ActiveX設定。 步驟 4: 將<執行ActiveX控制項與外掛程式>設定更改為<提示>或<啟用>。	步驟 1: 開啟網頁瀏覽器 (IE)。 步驟 2: 點選工具列上的<工具>,進入<網際網路選項>。 步驟 3: 點選<安全性>標籤,然後選擇<網際網路>。 步驟 4: 點選頁面下方的<預設等級>,並按<套用>更改設定。完成後關閉瀏覽器,稍後再重新開啟新的瀏覽器,即可連結網路攝影機。

⚠ NOTE: 對於Web瀏覽器的系統要求，PC連接攝影機需Microsoft Internet Explorer 10.0或更高版本，以確保平穩運行。

登錄網路攝影機

網路攝影機的網路預設值為DHCP，故若要登錄攝影機設定頁面，須將NB/PC與網路攝影機先連接路由器或其他具備DHCP伺服器功能之設備，以取得IP位址。初次連結網路攝影機時，請遵循以下步驟：

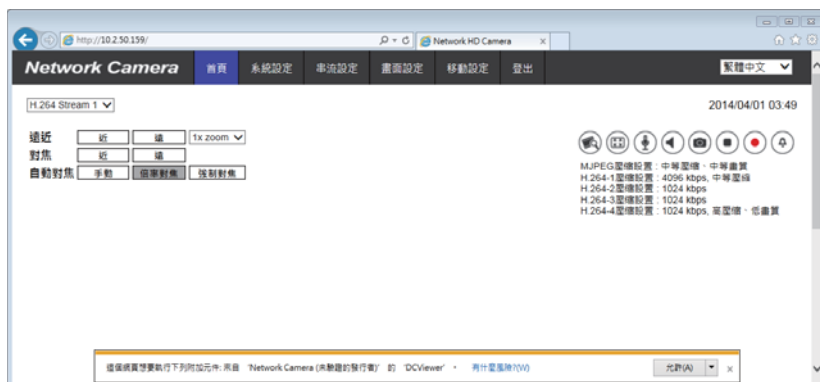
- 開啟 "Device Search Tool"，點擊  按鈕。
- 軟體會搜尋並列出所有可連結網路裝置與細節，雙擊被搜尋到的 CI-430。
- 此時，會彈出帳號密碼輸入視窗。
- 輸入預設使用者名稱(admin)及密碼(admin)即可登錄設定頁面。請注意，帳號有大小寫之分。



Model	Manufacture	Name	IP	MAC
CI-218	CI-218	CI-218	10.2.50.166	BC:BA:E1:01:00:CE
CI-303	CI-303	CI-303	10.2.50.131	BC:BA:E1:01:00:00
CI-430	CI-430	CI-430	10.2.50.141	BC:BA:E1:F0:83:CE

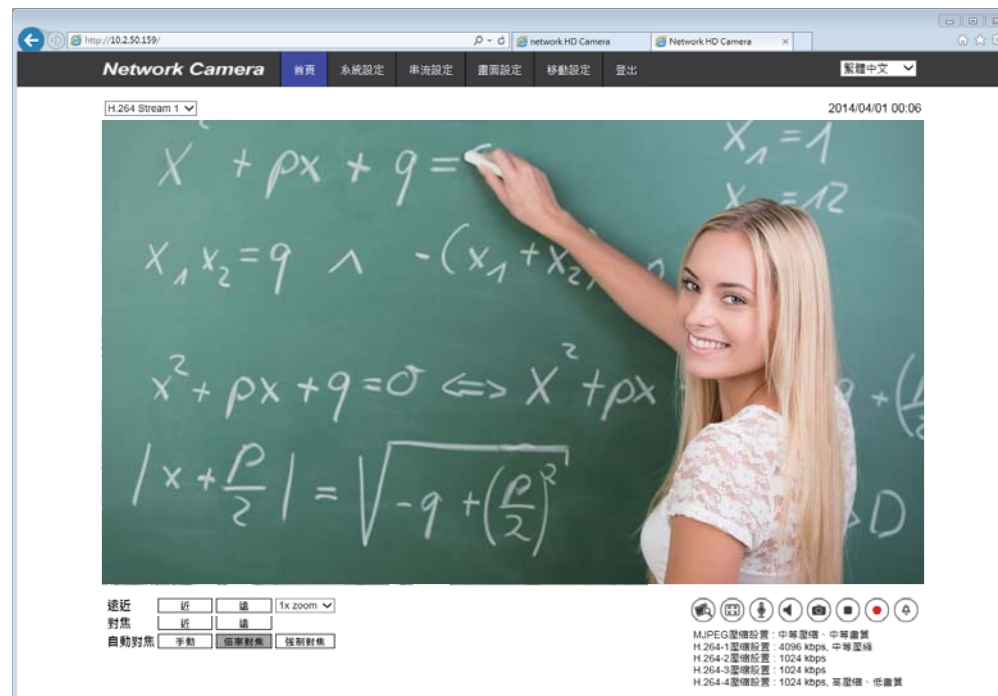
安裝 ActiveX 控制項

- 連結網路攝影機後，會出現安裝 ActiveX 控制項的訊息列，詢問使用者是否進行安裝此控制項以顯示影像，請選擇<允許>開始安裝。
- 在彈出視窗中，點選<安裝>，開始下載 DC Viewer 軟體到電腦中。
- 安裝完成後，點選<完成>關閉安裝視窗。



網頁模式瀏覽界面

網路攝影機首頁介面顯示如下圖，請注意，功能按鈕將根據相機型號而有所不同。



CI-430 網路攝影機 快速安裝指南 Ver. 1.0